



Finde schnell, was Du suchst

DEIN NAVIGATOR ZU UNSEREN PRODUKTEN

LEITERPLATTEN

Elektronik - Entwicklung und Fertigung auf höchstem Niveau

EINFÜHRUNG	S. 322-323
EVENT RING- & LIVING RUNDLEITERPLATTEN	S. 324-329
OPTIMUM	S. 330-333
LIVING-Z	S. 334-335
BAUKASTEN LIVING	S. 336-341
ADVERT	S. 342-349
STAR	S. 350-351

Von der Idee zum fertigen Produkt

MAßGESCHNEIDERTE LÖSUNGEN

Entwicklung, Fertigung & Bestückung – exakt nach Deinen Anforderungen

Kontinuität trifft Flexibilität: Unser Ansatz steht für Effizienz, Präzision und Anpassungsfähigkeit. Wir verbinden rechnergesteuerte LED-Leiterplattenfertigung auf modernsten Bestückungsautomaten mit sorgfältig von Hand gefertigten Baugruppen. Das Ergebnis: höchste Qualität – von der Entwicklung bis zur Serienfertigung.

Als verlässlicher Partner für professionelle und agile Elektronikfertigung bieten wir maßgeschneiderte Lösungen, die genau auf Deine Projekte abgestimmt sind. Ob flexible Leiterplatten, individuelle LED-Module oder Sonderanfertigungen.



 **QUALITY MADE IN
SUNDERN, GERMANY**

MEHR INFOS
ONLINE



”

Schnell, flexibel, individuell. Wir rüsten projektbezogen, auch in kleinen Stückzahlen.

Wir machen Elektronik

ALLES AUS EINER HAND

01

PLANUNG

- Gemeinsame Erstellung des Lastenhefts mit Dir
- Projektierung
- Angebot für Entwicklung und Kostenschätzung für Dein Produkt

04

FERTIGUNG

- SMT- und THT-Fertigung
- Veredelung und Weiterverarbeitung
- Baugruppenmontage (falls gewünscht)
- 100%-Prüfung

02

ENTWICKLUNG

- Auswahl der passenden Bauteile
- Inhouse Entwicklung und Layout der Leiterplatten
- Design to Cost & Manufacture
- Finales Angebot für Prototypen und Serie

05

DOKUMENTATION *OPTIONAL

- Erstellung Datenblatt
- Eintrag in EPREL-Datenbank
- Zertifizierung bei externer Prüfstelle

03

PROTOTYPEN

- Fertigung von Prototypen in Serienqualität
- Prüfung und Vermessung in hauseigenen Laboren

Bereit für Elektronik in Perfektion?

Perfektion in Produktion & Prüfung

AUS IDEE WIRD LICHT

Unsere Elektronikfertigung vereint SMT- und THT-Technologien, ermöglicht flexible Nachbearbeitung und Baugruppenmontage und sichert durch umfassende 100 %-Prüfungen höchste Qualität – für sofort einsatzbereite Endprodukte.

Wir begleiten Dein Produkt durch den gesamten Compliance-Prozess – von der EPREL-Anmeldung über Datenblätter bis hin zur Zertifizierung.



Die Leiterplatten mit System

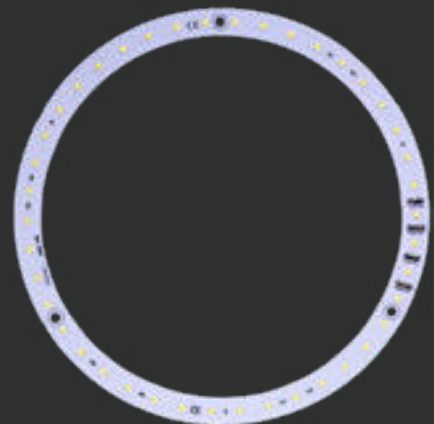
RING-LEITERPLATTEN EVENT 24 Vdc**STEP 1 | Auswahl des Durchmessers:****STEP 2 | Auswahl der Kanäle:**

		1 KANAL	2 KANAL
∅180mm:	564-141-xxxx	9,4 W (42 LED)	2x4,7 W (2x21 LED)
∅212mm:	564-142-xxxx		
∅244mm:	564-143-xxxx	12,5 W (56 LED)	2x6,3 W (2x28LED)
∅276mm:	564-144-xxxx		
∅308mm:	564-145-xxxx	15,6 W (70 LED)	2x7,8 W (2x35 LED)
∅340mm:	564-146-xxxx		
∅372mm:	564-147-xxxx	18,7 W (84 LED)	2x9,4 W (2x42 LED)
∅404mm:	564-148-xxxx		
∅436mm:	564-149-xxxx	21,8 W (98 LED)	2x10,9 W (2x49 LED)
∅468mm:	564-150-xxxx		
∅500mm:	564-151-xxxx	25 W (112 LED)	2x12,5 W (2x56 LED)

Eingangsspannung: 24 Vdc

STEP 3 | Auswahl von Farbtemperatur & CRI:

FARBTEMPERATUR	CRI 80	CRI 90
2200 K	✓	✓
2700 K	✓	✓
3000 K	✓	✓
3500 K	✓	✓
4000 K	✓	✓
5000 K	✓	✓
5700 K	✓	X
6500 K	✓	✓
TW*	✓	✓
D2W*	✓	✓



* Bei zwei Kanal

Die Leiterplatten mit System

RUND-LEITERPLATTEN LIVING 24 Vdc**STEP 1 | Auswahl des Durchmessers:****STEP 2 | Auswahl der Kanäle:**

		1 KANAL	2 KANAL
∅148mm:	564-361-xxxx	12 W (36 LED)	2x6 W (2x18 LED)
∅173mm:	564-381-xxxx	16,8 W (42 LED)	-
	564-377-xxxx	38,4 W (84 LED)	2x19 W (2x42 LED)

Eingangsspannung: 24 Vdc

STEP 3 | Auswahl von Farbtemperatur & CRI:

FARBTEMPERATUR	CRI 80	CRI 90
2200 K	✓	✓
2700 K	✓	✓
3000 K	✓	✓
3500 K	✓	✓
4000 K	✓	✓
5000 K	✓	✓
5700 K	✓	X
6500 K	✓	✓
TW*	✓	✓
D2W*	✓	✓



* Bei zwei Kanal

Die Leiterplatten mit System

RING-LEITERPLATTEN EVENT CC

STEP 1 | Auswahl des Durchmessers:

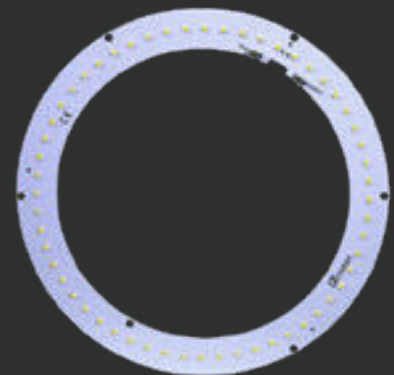
STEP 2 | Auswahl der Kanäle:

		1 KANAL	2 KANAL
∅225mm:	564-129-xxxx	7 W @ 350 mA 25,7 W @ 1050 mA (56 LED)	2x 7 W @ 350 mA 2x 25,7 W @ 1050 mA (2x56 LED)
∅300mm:	564-128-xxxx	7 W @ 350 mA 25,7 W @ 1050 mA (56 LED)	-
	564-130-xxxx	15,6 W @ 350 mA 51,4 W @ 1050 mA (112 LED)	2x 7 W @ 350 mA 2x 25,7 W @ 1050 mA (2x56 LED)

Eingangsstrom: 350-1050 mA

STEP 3 | Auswahl von Farbtemperatur & CRI:

FARBTEMPERATUR	CRI 80	CRI 90
2200 K	✓	✓
2700 K	✓	✓
3000 K	✓	✓
3500 K	✓	✓
4000 K	✓	✓
5000 K	✓	✓
5700 K	✓	X
6500 K	✓	✓
TW*	✓	✓
D2W*	✓	✓



* Bei zwei Kanal

Die Leiterplatten mit System

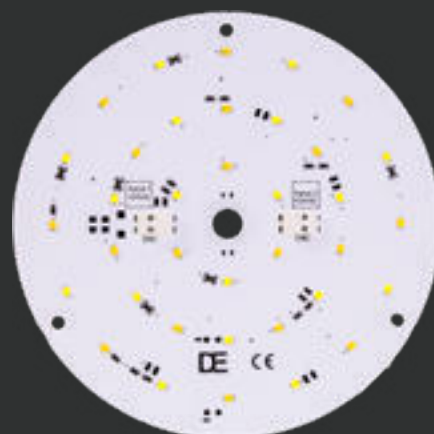
RUND-LEITERPLATTEN LIVING CC**STEP 1 | Auswahl des Durchmessers:****STEP 2 | Auswahl der Kanäle:**

		1 KANAL	2 KANAL
Ø148mm:	564-360-xxxx	7 W @ 350 mA 14 W @ 700 mA (36 LED)	14 W @ 700 mA (2x18 LED)
	564-367-xxxx	-	2x 7 W @ 350 mA (2x18 LED)
Ø173mm:	564-380-xxxx	6,3 W @ 350 mA 18 W @ 1050 mA (42 LED)	-
	564-376-xxxx	12,6 W @ 350 mA 36 W @ 1050 mA (84 LED)	2x6,3 W @ 350 mA 18 W @ 1050 mA (2x42 LED)
Ø244mm:	564-382-xxxx	9,5 W @ 350 mA 27 W @ 1050 mA (63 LED)	-
	564-378-xxxx	17 W @ 350 mA 52 W @ 1050 mA (126 LED)	2x8,5 W @ 350 mA 26 W @ 1050 mA (2x63 LED)

Eingangsstrom: 350-1050 mA

STEP 3 | Auswahl von Farbtemperatur & CRI:

FARBTEMPERATUR	CRI 80	CRI 90
2200 K	✓	✓
2700 K	✓	✓
3000 K	✓	✓
3500 K	✓	✓
4000 K	✓	✓
5000 K	✓	✓
5700 K	✓	X
6500 K	✓	✓
TW*	✓	✓
D2W*	✓	✓



* Bei zwei Kanal

Die Leiterplatten mit System

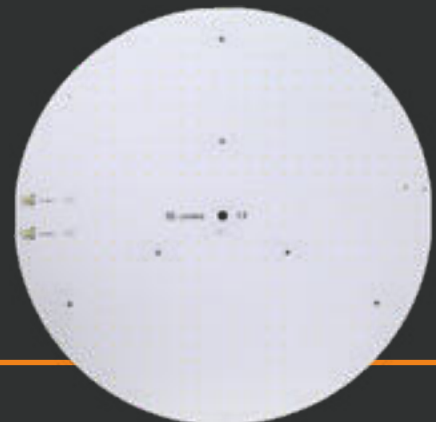
RUND-LEITERPLATTEN LIVING CC**STEP 1 | Auswahl des Durchmessers:****STEP 2 | Auswahl der Kanäle:**

		1 KANAL	2 KANAL
∅276mm:	571-131-xxxx	16 W @ 350 mA 48 W @ 1050 mA (255 LED)	-
∅308mm:	564-383-xxxx	14,7 W @ 350 mA 42 W @ 1050 mA (98 LED)	-
	564-379-xxxx	29,4 W @ 350 mA 84 W @ 1050 mA (196 LED)	2x 14,7 W @ 350 mA 42 W @ 1050 mA (2x98 LED)
∅436mm:	571-132-xxxx	21 W @ 350 mA 82 W @ 1400 mA (480 LED)	2x 10,5 W @ 350 mA 41 W @ 1400 mA (2x240 LED)
∅955mm: (bestehend aus zwei Halbkreisen)	571-169-xxxx	27 W @ 350 mA 58 W @ 700 mA (624 LED)	2x 13,5 W @ 350 mA 29 W @ 700 mA (624 LED)

Eingangsstrom: 350-1050 mA

STEP 3 | Auswahl von Farbtemperatur & CRI:

FARBTEMPERATUR	CRI 80	CRI 90
2700 K	✓	✓
3000 K	✓	✓
4000 K	✓	✓
6500 K	✓	✓
TW*	✓	✓
D2W*	✓	✓



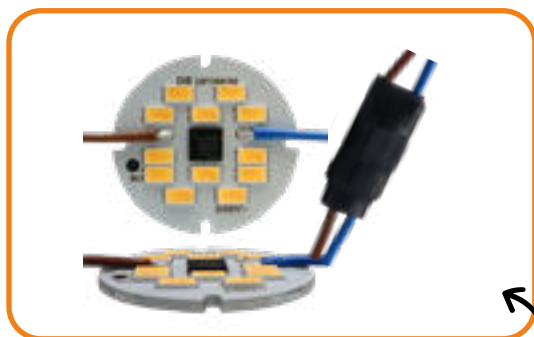
* Bei zwei Kanal





OPTIMUM · Leiterplattenserie Rund

Durch den 230Vac-Direktanschluss lassen sich besonders filigrane Leuchten herstellen
 CRI>80 | Stecksystem für schnelle Montage | phasendimmbar

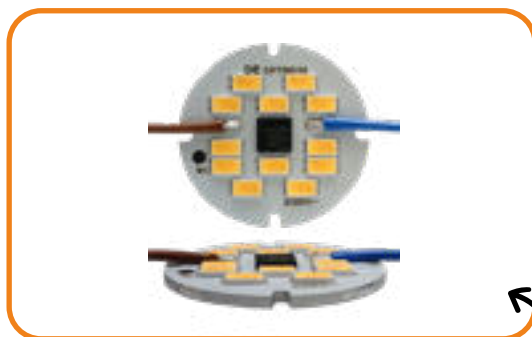


12 LED

Ø 33mm | Nennleistung: 4 W
 mit EMI Modul



Farbtemperatur	Lichtstrom	Artikelnummer
2700 K	460 lm	570-107-2700
3000 K	490 lm	570-107-70

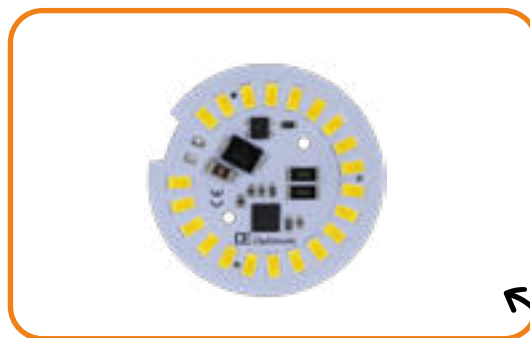


12 LED

Ø 33mm | Nennleistung: 4 W
 ohne EMI Modul



Farbtemperatur	Lichtstrom	Artikelnummer
2700 K	460 lm	570-912-2700
3000 K	490 lm	570-912-70

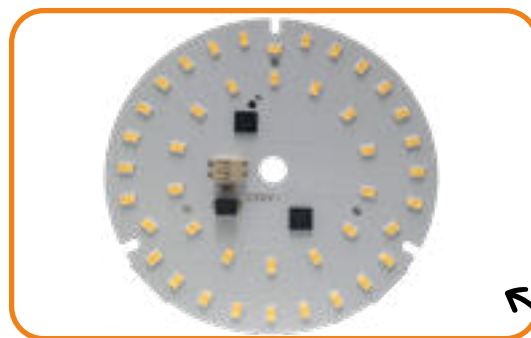


24 LED

Ø 50mm | Nennleistung: 8 W



Farbtemperatur	Lichtstrom	Artikelnummer
2700 K	800 lm	570-102-2700
3000 K	800 lm	570-102-70



42 LED


Ø 118mm | Nennleistung: 16 W



Farbtemperatur	Lichtstrom	Artikelnummer
2700 K	1800 lm	570-100-2700
3000 K	1800 lm	570-100-70

EMI Protect Modul für bis zu 2 Aluminium-Metallkernleiterplatten Ø 33mm



Darstellung	Leistung (max.)	Artikelnummer
	8 W	570-901-00

Plexiglas Berührungsschutz für OPTIMUM Leiterplatten
 (Zur Befestigung mit Kunststoffschrauben & Distanzen)

passend zu Leiterplatte	Farbe	Artikelnummer
Ø 33mm	klar	570-107-01
	weiß	570-107-02
Ø 50mm	klar	570-102-01
	weiß	570-102-02
Ø 118mm	klar	570-100-01
	weiß	570-100-02



OPTIMUM · Leiterplattenserie Rund

Aluminium-Metallkernleiterplatte Optimum | CRI>80 | Guter Power Faktor | phasendimmbar



42 LED

Ø 200mm | Nennleistung: 16 W



Farbtemperatur	Lichtstrom	Artikelnummer
2700 K	1588 lm	570-114-2700
3000 K	1588 lm	570-114-70



60 LED

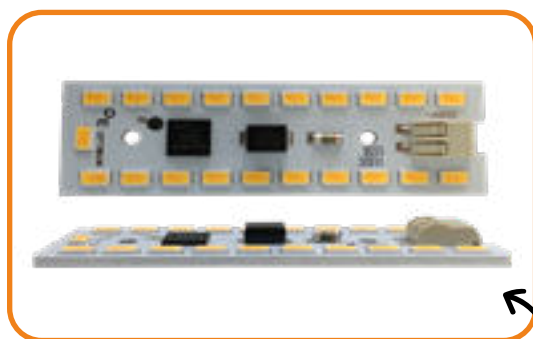
Ø 260mm | Nennleistung: 24 W



Farbtemperatur	Lichtstrom	Artikelnummer
2700 K	2700 lm	570-115-2700
3000 K	2700 lm	570-115-70

OPTIMUM · Leiterplatte Linear

Aluminium-Metallkernleiterplatte Optimum | CRI>80 | Klein aber kraftvoll für filigrane Wandleuchten oder Lichtapplikationen | phasendimmbar



21 LED

Länge: 80mm | Breite: 25mm
Nennleistung: 8 W



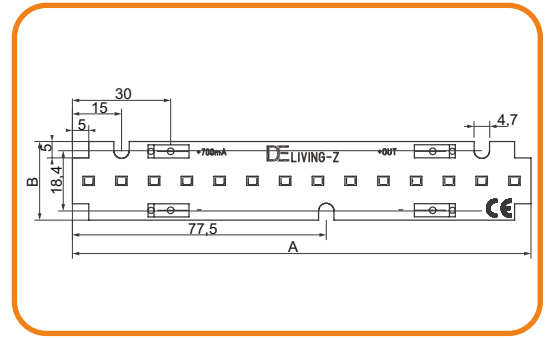
Farbtemperatur	Lichtstrom	Artikelnummer
2700 K	900 lm	570-104-2700
3000 K	900 lm	570-104-70

Plexiglas Berührungsschutz für OPTIMUM Leiterplatten
(Zur Befestigung mit Kunststoffschrauben & Distanzen)

passend zu Leiterplatte	Farbe	Artikelnummer
Ø 200mm	klar	570-100-01
	weiß	570-100-02
Ø 260mm	klar	570-115-01
	weiß	570-115-02
80x25mm	klar	570-104-01
	weiß	570-104-02

LIVING-Z · Leiterplattenserie CC

Eingangsstrom: 350-1050 mA | Abstrahlwinkel: 120° | einkanalig | einpolige Steckklemmen mit Lösefunktion



Länge: 140mm | Breite: 24mm | Anzahl LEDs: 14 | CRI 80



Konstantstrom	Nennleistung	Farbtemperatur	Lichtstrom	Artikelnummer
350-1050 mA	1,96-6,51 W	2700 K	336-924 lm	564-319-2700
		3000 K	358-986 lm	564-319-3000
		4000 K	358-986 lm	564-319-4000
		4500 K	381-1047 lm	564-319-4500
		5000 K	381-1047 lm	564-319-5000
		5600 K	381-1047 lm	564-319-5600
		6500 K	381-1047 lm	564-319-6500

Länge: 280mm | Breite: 24mm | Anzahl LEDs: 28 | CRI 80



Konstantstrom	Nennleistung	Farbtemperatur	Lichtstrom	Artikelnummer
350-1050 mA	3,92 - 13,02 W	2700 K	672-1848 lm	564-310-2700
		3000 K	717-1971 lm	564-310-3000
		4000 K	762-2095 lm	564-310-4000
		4500 K	762-2095 lm	564-310-4500
		5000 K	762-2095 lm	564-310-5000
		5600 K	762-2095 lm	564-310-5600
		6500 K	762-2095 lm	564-310-6500

Länge: 280mm | Breite: 24mm | Anzahl LEDs: 28 | CRI 90



Konstantstrom	Nennleistung	Farbtemperatur	Lichtstrom	Artikelnummer
350-1050 mA	3,92 - 13,02 W	4000 K	700-1800 lm	564-310-4001

Länge: 560mm | Breite: 24mm | Anzahl LEDs: 56 | CRI 80



Konstantstrom	Nennleistung	Farbtemperatur	Lichtstrom	Artikelnummer
350-1050 mA	7,8 - 26,04 W	2700 K	1344-3696 lm	564-311-2700
		3000 K	1434-3942 lm	564-311-3000
		4000 K	1523-4189 lm	564-311-4000
		4500 K	1523-4189 lm	564-311-4500
		5000 K	1523-4189 lm	564-311-5000
		5600 K	1523-4189 lm	564-311-5600
		6500 K	1523-4189 lm	564-311-6500

Länge: 560mm | Breite: 24mm | Anzahl LEDs: 56 | CRI 90



Konstantstrom	Nennleistung	Farbtemperatur	Lichtstrom	Artikelnummer
350-1050 mA	7,8 - 26,04 W	4000 K	1400-3600 lm	564-311-4001



Good to know: Die Leiterplatten können wir auf Wunsch auch in anderen Farbtemperaturen und CRI90 bestücken.

Leiterplatten



Eingangsstrom: 350-700 mA | Abstrahlwinkel: 120° | Mehrkanal | einpolige Steckklemmen mit Lösefunktion

RGBW | Länge: 279mm | Breite: 23,5mm | Anzahl LEDs: 12 | CRI 82



Eingangsstrom	Nennleistung	LED Farbe	Farbtemperatur	Lichtstrom	Artikelnummer
350 mA	3 W	warmweiß	3000 K	370 lm	564-310-03
	2,2 W	rot	619-624 nm	230 lm	
	3,1 W	grün	520-535 nm	370 lm	
	3,3 W	blau	460-475 nm	90 lm	
3 W	3 W	neutralweiß	4000 K	370 lm	564-310-04
	2,2 W	rot	619-624 nm	230 lm	
	3,1 W	grün	520-535 nm	370 lm	
	3,3 W	blau	460-475 nm	90 lm	

TW | Länge: 279mm | Breite: 23,5mm | Anzahl LEDs: 2x28 | CRI 80



Eingangsstrom	Nennleistung	Farbtemperatur	Lichtstrom	Artikelnummer
350 mA	2x14,4 W	2700 K	2240 lm	564-310-2765
		6500 K	2490 lm	

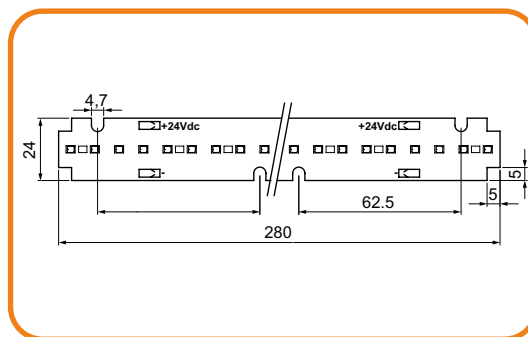
TW | Länge: 559mm | Breite: 23,5mm | Anzahl LEDs: 2x56 | CRI 80



Eingangsstrom	Nennleistung	Farbtemperatur	Lichtstrom	Artikelnummer
700 mA	2x28,7 W	2700 K	4480 lm	564-311-2765
		6500 K	4980 lm	

LIVING-Z · Leiterplattenserie CV

Eingangsspannung: 24 Vdc | Abstrahlwinkel: 120° | einkanalig | mit AVX-Steckklemme



Länge: 280mm | Breite: 24mm | Anzahl LEDs: 30 | CRI 80



Eingangsspannung	Nennleistung	Farbtemperatur	Lichtstrom	Artikelnummer
24 Vdc	11,5 W	2700 K	1350 lm	564-122-2700
		3000 K	1400 lm	564-122-3000
		4000 K	1500 lm	564-122-4000
		5000 K	1520 lm	564-122-5000

Die linearen Leiterplatten mit System

LEITERPLATTEN LIVING CV 24 Vdc

STEP 1 | Auswahl der Maße:

		1 KANAL
110x110mm:	571-134-xxxx	4,8 W (45 LED)
150x150mm:	571-135-xxxx	6 W (66 LED)

Eingangsspannung: 24 Vdc

STEP 2 | Auswahl von Farbtemperatur & CRI:

FARBTEMPERATUR	CRI 80
2700 K	✓
3000 K	✓
4000 K	✓
6500 K	✓



Die linearen Leiterplatten mit System

LEITERPLATTEN LIVING CC

STEP 1 | Auswahl der Maße:

		1 KANAL
120x40mm:	571-150-xxxx	4 W @ 350 mA / 11,5 W @ 1050 mA (51 LED)
	571-153-xxxx	6 W @ 350 mA / 17 W @ 1050 mA (85 LED)
230x40mm:	571-151-xxxx	6 W @ 350 mA / 17 W @ 1050 mA (85 LED)
	571-154-xxxx	7,9 W @ 350 mA / 27 W @ 1050 mA (136 LED)
370x40mm:	571-152-xxxx	11 W @ 350 mA / 30 W @ 1050 mA (136 LED)
	571-155-xxxx	7,9 W @ 350 mA / 27 W @ 1050 mA (192 LED)

Eingangsstrom: 350-1050 mA

STEP 2 | Auswahl von Farbtemperatur & CRI:

FARBTEMPERATUR CRI 80

2700 K	✓
3000 K	✓
4000 K	✓
6500 K	✓



Die linearen Leiterplatten mit System

LEITERPLATTEN LIVING CV 24 Vdc

STEP 1 | Auswahl der Maße:

385x12,5mm: 564-359-XXXX
x15,0mm: 564-352-XXXX

770x12,5mm: 564-358-XXXX
x15mm: 564-351-XXXX
(**LONGBOARD**)

1155x12,5mm: 564-357-XXXX
x15,0mm: 564-350-XXXX
(**LONGBOARD**)

STEP 2 | Auswahl der Kanäle:

1 KANAL

9,4 W (42 LED)

2 KANAL

2x4,7 W (2x21 LED)

18,8 W (84 LED)

2x9,4 W (2x42 LED)

28 W (126 LED)

2x14 W (2x63 LED)

Eingangsspannung: 24 Vdc

STEP 3 | Auswahl von Farbtemperatur & CRI:

FARBTEMPERATUR

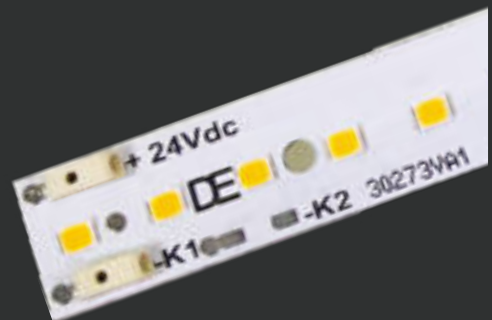
CRI 80

CRI 90

2200 K
2700 K
3000 K
3500 K
4000 K
5000 K
5700 K
6500 K
TW*

✓
✓
✓
✓
✓
✓
✓
✓
✓

✓
✓
✓
✓
✓
✓
✓
X
✓





Die linearen Leiterplatten mit System

LEITERPLATTEN LIVING CV

STEP 1 | Auswahl der Maße:

128,5x12,5mm: **564-371**-XXXX
564-373-XXXX

257x12,5mm: **564-369**-XXXX
564-372-XXXX

STEP 2 | Auswahl der Kanäle:

1 KANAL

2,6 W (14 LED)

3,8 W (14 LED)

2 KANAL

2x1,3 W (2x7 LED)

2x1,9 W (2x7 LED)

5,4 W (28 LED)

7,6 W (28 LED)

2x2,7 W (2x14 LED)

2x3,8 W (2x14 LED)

Eingangsspannung: 24 Vdc

STEP 3 | Auswahl von Farbtemperatur & CRI:

FARBTEMPERATUR

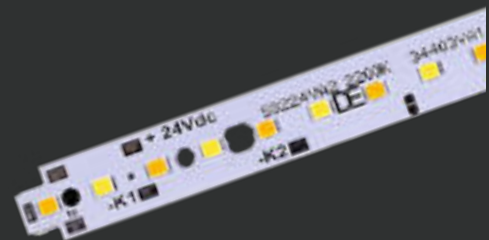
CRI 80

CRI 90

2200 K
2700 K
3000 K
3500 K
4000 K
5000 K
5700 K
6500 K
TW*

✓
✓
✓
✓
✓
✓
✓
✓
✓

✓
✓
✓
✓
✓
✓
✓
X
✓

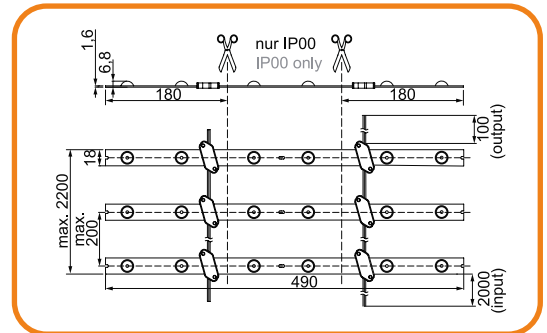




Emergency stop
Start
Stop
Feed
Feed
Feed
Feed
Feed

ADVERT · Leiterplattenserie

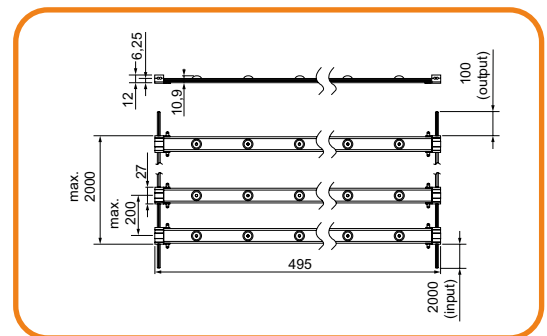
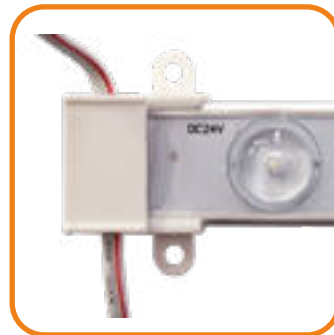
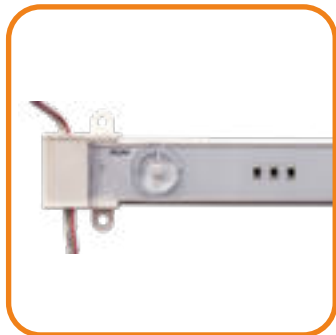
LED-Gitter ADVERT BACKLIGHT zur Hinterleuchtung von Lichtkästen mit 60–200 mm Tiefe | 10 miteinander verkettete LED-Leiterplatten | 24 Vdc | 7,2 W | Optische Linsen 170° | 3M-Klebeband



IP00

Länge: 2200mm | Anzahl Leiterplatten: 10 | Anzahl LEDs/Leiterplatte: 6 | CRI 80

Eingangsspannung	Nennleistung	Farbtemperatur	Lichtstrom	Stecksystem ADVERT CONNECT	Artikelnummer
24 Vdc	7,2 W	3800–4200 K	720 lm	-	591-201-4000
				✓	591-201-4050
	6000–6500 K	720 lm	-	591-201-6500	
			✓	591-201-6550	



IP65

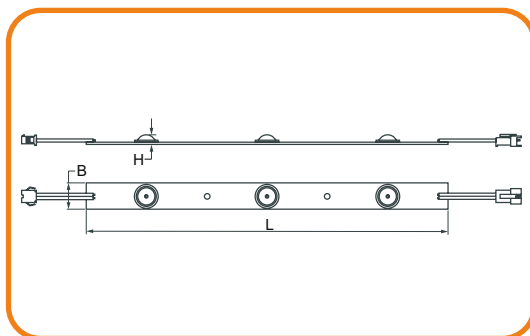
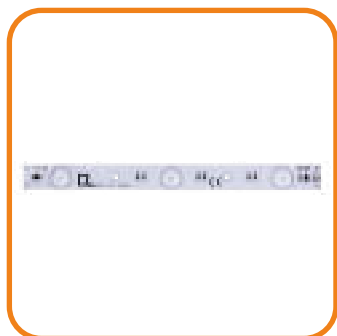
Länge: 2200mm | Anzahl Leiterplatten: 10 | Anzahl LEDs/Leiterplatte: 6 | CRI 80

Eingangsspannung	Nennleistung	Farbtemperatur	Lichtstrom	Stecksystem ADVERT CONNECT	Artikelnummer
24 Vdc	7,2 W	6250 K	720 lm	-	591-201-6510

max. Systemlänge: zwölf Leiterplatten

ADVERT · Leiterplattenserie

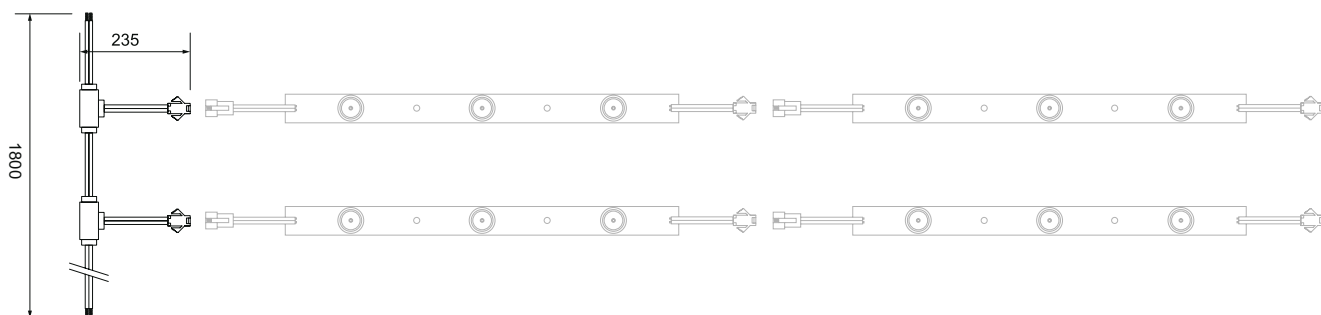
LEDADVERT BACKLIGHT zur Hinterleuchtung von Lichtkästen mit 40–200 mm Tiefe | Optische Linsen 170° | 3M-Klebeband | dimmbar | Stecksystem und Korrosionsschutzlack | inkl. Konstantstromregelung



Farbtemperatur 6500 K | CRI 80

Eingangsspannung	Nennleistung	Anzahl LEDs	Abmessungen (LxBxH) in mm	Lichtstrom	Stecksystem ADVERT CONNECT	Artikelnummer
24 Vdc	1,4 W	3	270x20x7,2	150 lm	✓	591-211-6510
	1,8 W	4	360x20x7,2	200 lm	✓	591-212-6510
	3,3 W	7	630x20x7,2	350 lm	✓	591-213-6510

ADVERT · ZUBEHÖR



Verlängerungsleitung - ein Stecker, eine Buchse

passend zu	Länge in mm	Stecksystem ADVERT CONNECT	Artikelnummer
LED-Leiterplatte ADVERT BACKLIGHT	1000	✓	591-221-50
LED-Leiterplatte ADVERT BACKLIGHT und ADVERT EDGE	2100	✓	591-218-50

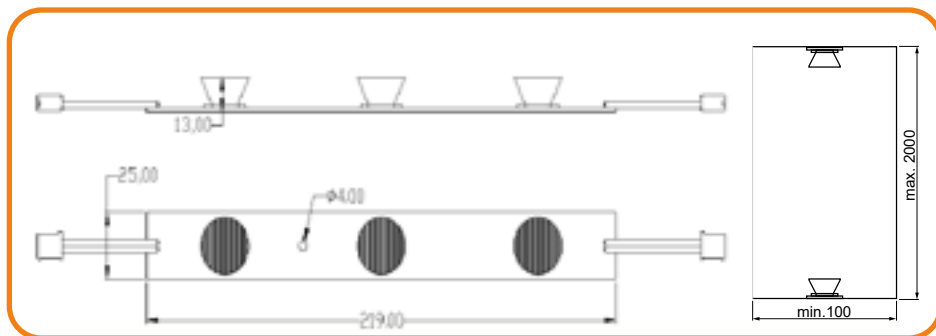
Kabelbaum mit zwölf Abgängen | 3,5 A je Steckplatz | max. 6,0 A

passend zu	Abmessungen in mm	Stecksystem ADVERT CONNECT	Artikelnummer
LED-Leiterplatte ADVERT BACKLIGHT 591-211-6510, 591-212-6510 und 591-213-6510	1000x150x50	an den Abgängen	591-220-50
		an den Ein- und Abgängen	591-220-60



ADVERT · Leiterplattenserie

LED-Leiterplatte ADVERT EDGE für Anwendungen mit Kanteneinspeisung von Lichtkästen mit einer Tiefe ab 100 mm | 24 Vdc | 7,5 W | CRI>80 | Optische Linse 14x56° | inkl. Konstantstromregelung Stecksystem und Korrosionsschutzlack | 3M-Klebeband



Länge: 220mm | Anzahl LEDs/Leiterplatte: 3 | CRI 80

Eingangsspannung	Leistung/Leiterplatte	Farbtemperatur	Lichtstrom	Stecksystem ADVERT CONNECT	Artikelnummer
24 Vdc	7,5 W	6500 K	750 lm	✓	591-216-6510

ADVERT · ZUBEHÖR



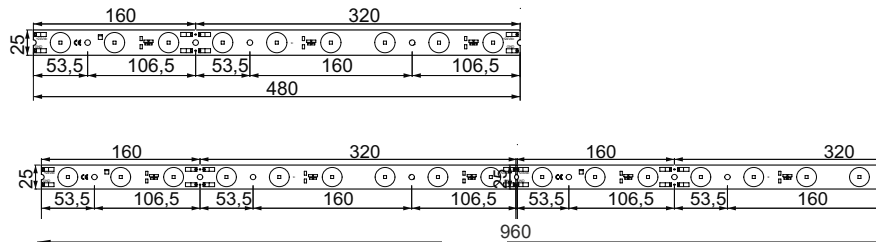
Nutenstein, Gewinde M5

passend zu	VPE in Stk	Artikelnummer
Aluminium-Metallkernleiterplatte ADVERT 591-216-6510	100	591-199-99



ADVERT · Leiterplattenserie

Aluminium-Metallkernleiterplatte für homogene Lichtkästen/-decken mit Rückwandbeleuchtung | 24Vdc | Optische Linse 160° | Restmengen können im Verbund weiterverwendet werden | Individuelle Bestückungsmöglichkeiten für Längs- und Querverbindungsklemmen



Länge: 480mm | Teilbar in bis zu 2 Teileinheiten | Anzahl LEDs/Leiterplatte: 9 LED

Eingangsspannung	Nennleistung	CRI	Farbtemperatur	Lichtstrom	Artikelnummer
24 Vdc	9,6W	80	3000 K	1000 lm	591-100-3000
			4000 K	1000 lm	591-100-4000
			5000 K	1020 lm	591-100-5000
			6500 K	1100 lm	591-100-6500
		90	4000 K	800 lm	591-100-4001

Länge: 960mm | Teilbar in bis zu 4 Teileinheiten | Anzahl LEDs/Leiterplatte: 18 LED

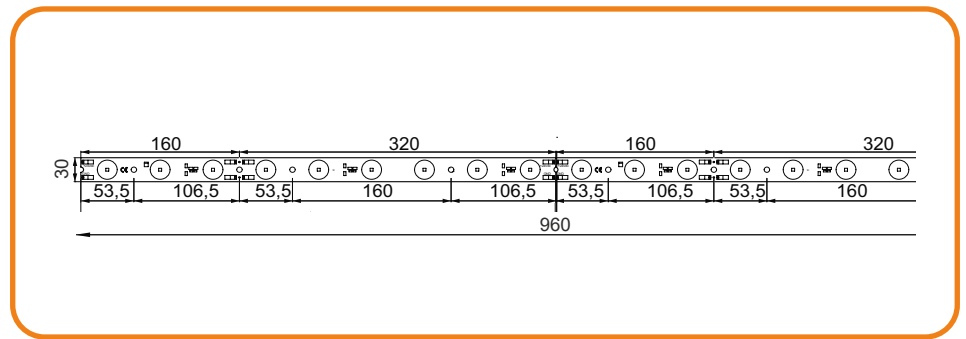
Eingangsspannung	Nennleistung	CRI	Farbtemperatur	Lichtstrom	Artikelnummer
24 Vdc	19,2 W	80	3000 K	2000 lm	591-101-3000
			4000 K	2000 lm	591-101-4000
			5000 K	2040 lm	591-101-5000
			6500 K	2200 lm	591-101-6500
		90	4000 K	1600 lm	591-101-4001





ADVERT TW · Leiterplattenserie

Aluminium-Metallkernleiterplatte für homogene Lichtkästen/-decken mit Rückwandbeleuchtung | 24 Vdc | Optische Linse 160° | Restmengen können im Verbund weiterverwendet werden | Individuelle Bestückungsmöglichkeiten für Längs- und Querverbindungsklemmen



Länge: 960mm | Teilbar in bis zu 4 Teileinheiten | Anzahl LEDs/Leiterplatte: 2x18 LED

Eingangsspannung	Nennleistung	CRI	Farbtemperatur	Lichtstrom	Artikelnummer
24 Vdc	2x22,1 W	80	2200 / 6500 K 2700 / 6500 K	2025lm / 2645lm 2268lm / 2645lm	591-104-2265 591-104-2765



Good to know: Durch die hauseigene Bestückung können wir frei kombinierbare Farbtemperaturen anbieten: 2200 K (CRI 80), 2700 K (CRI 80/90), 3000 K (CRI 80/90), 4000 K (CRI 80/90), 5000 K (CRI 80), 5700 K (CRI 80), 6500 K (CRI 80).

Befestigungslöcher vorgesehen für Schnellmontageclips Push2Fix.

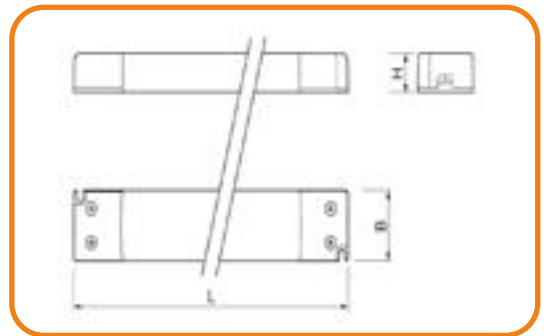
Sprich uns dafür einfach an.

ADVERT · Zubehör

EASY PLUG · Stecksystem

Darstellung	Beschreibung	Artikelnummer
	EASY PLUG 230 Vac/SKII Verlängerung 1000mm Stecker/Kupplung	410-381-50
	EASY PLUG 230 Vac/SKII Einspeiseleitung 1500mm Eurostecker/Kupplung	410-382-50
	EASY PLUG 230 Vac/SKII Y-Weiche 2x250mm Stecker/Kupplung für Netzgerät	410-383-50
	EASY PLUG 230 Vac/SKII Leitung 500mm Stecker/6 mm laserverschweißt	410-388-50
	EASY PLUG 230 Vac/SKII Leitung 100mm Kupplung/6 mm laserverschweißt	410-389-50

Netzgerät im Kunststoffgehäuse | 230 Vac | mit Kurzschluss-, Überlast- und Übertemperaturschutz
primärseitig Stecksystem EASY PLUG 230 | sekundärseitig 2x Kupplung ADVERT CONNECT



Länge: 305mm | Breite: 30mm | Höhe: 17mm

IP20

Eingangsspannung	Ausgangsspannung	Leistung	Stecksystem ADVERT CONNECT	Artikelnummer
220 – 240 Vac	24 Vdc	75 W	✓	552-690-50

Länge: 322,6mm | Breite: 30,1mm | Höhe: 21,5mm

Eingangsspannung	Ausgangsspannung	Leistung	Stecksystem ADVERT CONNECT	Artikelnummer
220 – 240 Vac	24 Vdc	150 W	✓	552-691-50

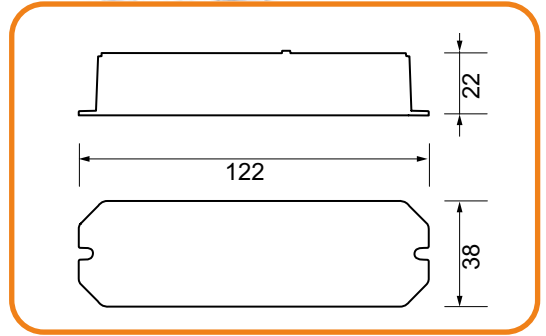


Good to know: Alle ADVERT Systeme sind konfigurierbar und mit dem folgenden Zubehör als steckerfertige Lösung realisierbar. Sprich uns dafür einfach an.



ADVERT · Zubehör

LED-Steuergerät COLOUR ZONE II | 5in1 Dimmer



Länge: 122mm | Breite: 38mm | Höhe: 22mm

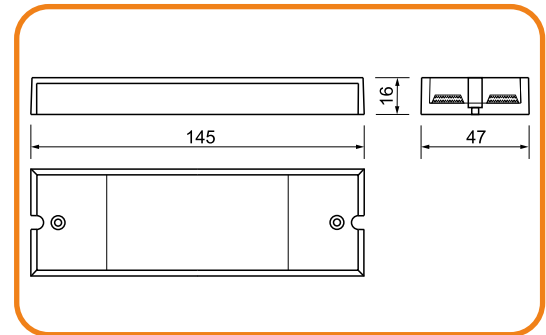


Eingangsspannung	Ausgangsspannung	Leistung	Stecksystem ADVERT CONNECT	Artikelnummer
12-24 Vdc	0-24 Vdc PWM	180 W (12 Vdc) / 360 W (24 Vdc)	-	552-168-99
			✓	552-168-60

Funkfernbedienung zu COLOUR ZONE II

Darstellung	Beschreibung	passend zu	Artikelnummer
	Funkfernbedienung zu COLOUR ZONE II LED-Steuergerät, inkl. Wandhalterung	552-172-99 / 552-168-00	552-169-99

CASAMBI Modul im Kunststoffgehäuse | einkanlig | optional mit Tasterausgang



Länge: 145mm | Breite: 47mm | Höhe: 16mm

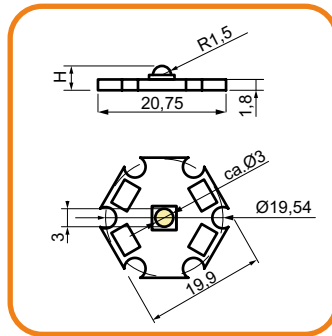


Eingangsspannung	Ausgangsspannung	Leistung	Stecksystem ADVERT CONNECT	Artikelnummer
12-24 Vdc	0-24 Vdc PWM	120 W	-	559-979-00
			✓	559-979-60



STAR · Leiterplattenserie Power LED

Aluminium-Metallkernleiterplatte | CRI>80 | single colour



Leitungslänge 250mm | Maße: 19,9 x 21,3mm

Eingangsstrom	Nennleistung	Lichtstrom	Farbtemperatur	Artikelnummer
350-1050 mA	1-3 W	250 lm	2700 K	578-210-2700
			3000 K	578-210-3000
			4000 K	578-210-4000
			5000 K	578-210-5000
			6500 K	578-210-6500

Ohne Leitung | Maße: 19,9 x 21,3mm

Eingangsstrom	Nennleistung	Lichtstrom	Farbtemperatur	Artikelnummer
350-1050 mA	1-3 W	250 lm	2700 K	578-220-2700
			3000 K	578-220-3000
			4000 K	578-220-4000
			5000 K	578-220-5000
			6500 K	578-220-6500

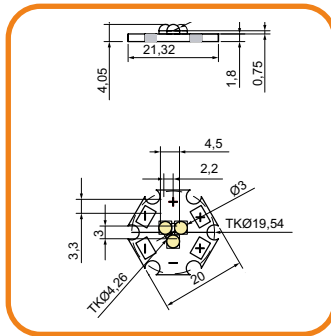


Good to know: Die Leiterplatten können wir auf Wunsch auch in anderen Farbtemperaturen und CRI90 bestücken.



STAR · Leiterplattenserie Power LED

Aluminium-Metallkernleiterplatte | CRI>80 | single colour



Leitungslänge 250mm | Maße: 21,3 x 20mm

Eingangsstrom	Nennleistung	Lichtstrom	Farbtemperatur	Artikelnummer
350-700 mA	3-6,4 W	750 lm	2700 K	578-247-2700
			3000 K	578-247-3000
			4000 K	578-247-4000
			5000 K	578-247-5000
			6500 K	578-247-6500

Ohne Leitung | Maße: 21,3 x 20mm

Eingangsstrom	Nennleistung	Lichtstrom	Farbtemperatur	Artikelnummer
350-700 mA	3-6,4 W	750 lm	2700 K	578-246-2700
			3000 K	578-246-3000
			4000 K	578-246-4000
			5000 K	578-246-5000
			6500 K	578-246-6500



Good to know: Die Leiterplatten können wir auf Wunsch auch in anderen Farbtemperaturen und CRI90 bestücken.